

**Wir präsentieren unser SPS-Projekt
auf der Schulhomepage des
Berufskolleg Erkelenz**

Berufskolleg Erkelenz

Klasse: DI19a

Datum: 26.08.2022



Sie sind Auszubildende/r und haben von ihrer Personalabteilung nachfolgende E-Mail erhalten:

Liebe Auszubildende,

wie Sie wissen, sind wir ein innovativer und erfolgreicher Betrieb.

Das wollen wir auch weiterhin sein. Hierfür benötigen wir qualifizierte und kompetente Mitarbeiter, die wir am liebsten in unserem Betrieb selbst ausbilden. Dann weiß man einfach, wer für einen arbeitet.

Und genau hier kommen Sie ins Spiel!

Denn wer, wenn nicht Sie, kann am besten Werbung für eine gewerblich-technische Ausbildung für das Einstellungsjahr 2023 machen?!

Wir stellen uns vor, dass Sie für Ihren Beruf werben und -z.B. auf der Schulhomepage des BK Erkelenz- eine typische Aufgabe aus Ihrem schulischen Bereich präsentieren.

Die Aufgabe sollte ansprechend und repräsentativ sein, gut wäre ein realitätsnaher Bezug mit hohem Praxisanteil (z.B. die Programmierung und Inbetriebnahme einer Anlage etc.). Ich glaube, dies würde potenzielle neue Auszubildende besonders interessieren.

Bevor Sie online gehen, möchte ich, dass Sie den Lehrern des BK Erkelenz (evtl. im Beisein der Ausbilder) Ihren Internetauftritt am 19.08. präsentieren, so dass wir dann in KW 34 den Auftritt online schalten können.

Ich würde mich freuen, wenn Sie mir zwei Tage vor dem Präsentationstermin einen QR-Code Ihres Internetauftritts als Vorabinformation schicken könnten.

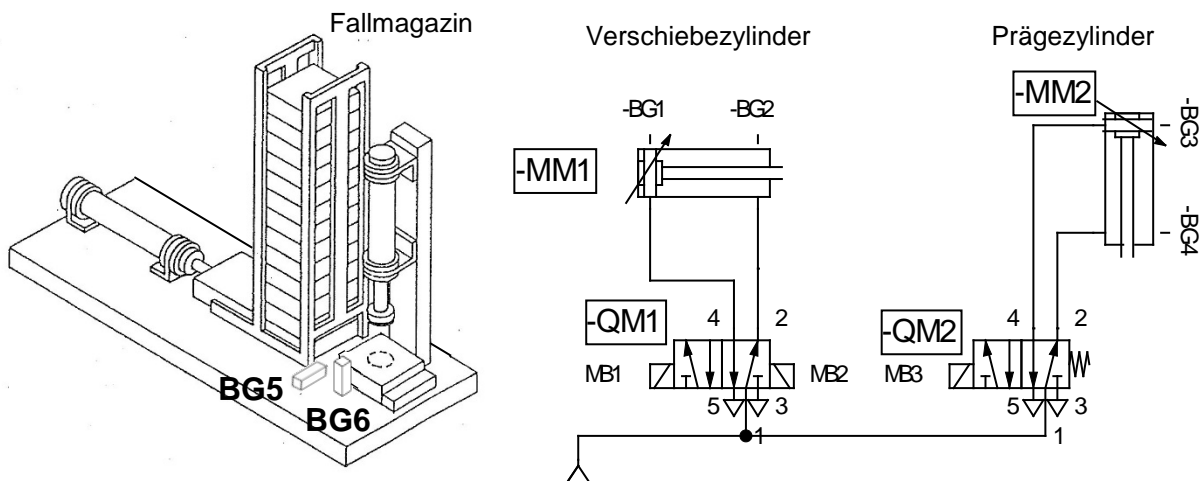
Danke und viele Grüße

Diana Schneider

Personalmanagement

Situation:

Das Qualitätsmanagement ihrer Firma nutzt eine bestehende elektropneumatische Prägevorrichtung zum Prägen des firmeneigenen Qualitätssiegels. Diese Prägevorrichtung prägt das Firmensiegel auf gefertigte Bauteile, die das Qualitätsmerkmal „Maßhaltigkeit“ einhalten.



Die IT-Abteilung beauftragt Sie als Auszubildende des dritten Lehrjahres diese Vorrichtung mit Hilfe einer SPS zu automatisieren. Hierzu soll die Ablaufsteuerung programmiert, aufgebaut und in Betrieb genommen werden.